

DL-BIZTONSÁGI BILLENŐLÉPCSŐ

Modell száma: DL-BL-800/x

Használati utasítás



A közölt információk szerzői jogi védelem alatt állnak!

Kiadás dátuma: 2023. november 14.

Direct-Line Kft.
2330-Dunaharaszti,
Jedlik Ányos u. 14.
email: info@dldh.hu
weblap: www.dldh.hu
Tel.: +36 (24) 492-111
Fax: +36 (24) 492-112/107

Tartalomjegyzék

1 Gyártó.....	3
2 Berendezés megnevezése és típusa.....	4
3 EK Megfelelőségi nyilatkozat.....	5
4 Általános információk.....	6
5 Műszaki leírás.....	7
5.1 Főbb elemek és funkcióik.....	8
5.2 Opciók.....	9
5.3 Műszaki adatok.....	10
6 Üzembe helyezési utasítás.....	12
7 Üzemeltetési utasítás.....	14
7.1 A billenőlépcső leengedése.....	14
7.1.1 Manuális billenőlépcső.....	15
7.1.2 Hidro-pneumatikus billenőlépcső.....	16
7.1.3 Reteszelvehető hidro-pneumatikus billenőlépcső.....	17
7.2 Parkoló helyzetbe állítás.....	17
7.3 Alkatrészjegyzék (DL-BL-800/4).....	18
8 Karbantartási utasítás.....	19
8.1 Hibák kezelése.....	19
8.2 Általános előírás.....	19
8.3 Rugós-henger beállítása.....	21
8.4 Berendezések forgalomból történő kivonása.....	22
9 Biztonságtechnika és munkavédelem.....	22
10 Jótállási feltételek.....	22

A közölt információk szerzői jogi védelem alatt állnak!

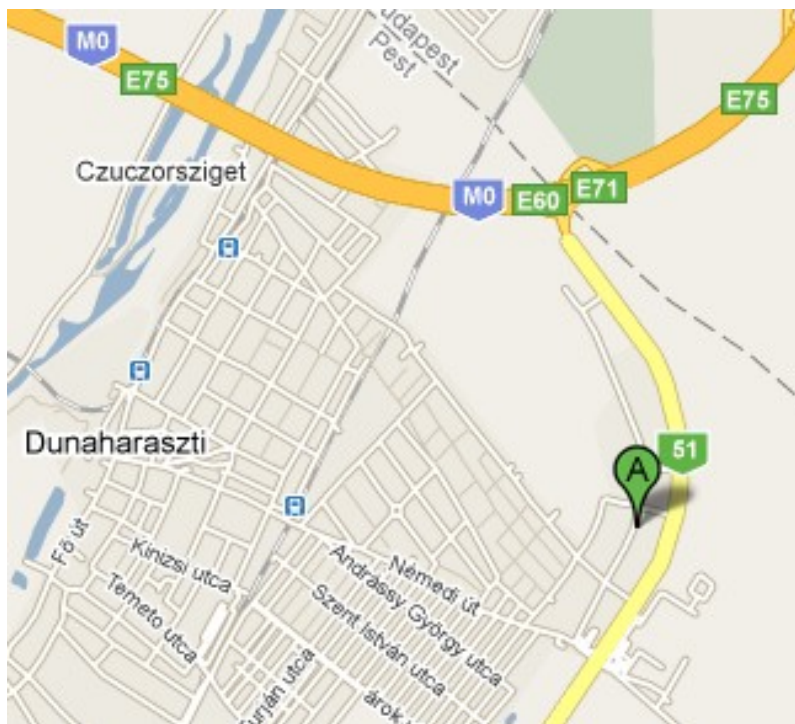
Kiadás dátuma: 2023. november 14.

Direct-Line Kft.
 2330-Dunaharaszti,
 Jedlik Ányos u. 14.
 email: info@dldh.hu
 weblap: www.dldh.hu
 Tel.: +36 (24) 492-111
 Fax: +36 (24) 492-112/107

1 Gyártó

Direct-Line Kft.
2330-Dunaharaszti, Jedlik Ányos u. 14.

Tel.: +36-24-492-111
email: info@dldh.hu
web: www.dldh.hu
GPS koordináták: É47.3522911 K19.1201801



A közölt információk szerzői jogi védelem alatt állnak!

Kiadás dátuma: 2023. november 14.

Direct-Line Kft.
2330-Dunaharaszti,
Jedlik Ányos u. 14.
email: info@dldh.hu
weblap: www.dldh.hu
Tel.: +36 (24) 492-111
Fax: +36 (24) 492-112/107

2 Berendezés megnevezése és típusa

A berendezés megnevezése: DL-Billenőlépcső
Modell száma: DL-BL-800/x

A berendezés típusai anyaga szerint:

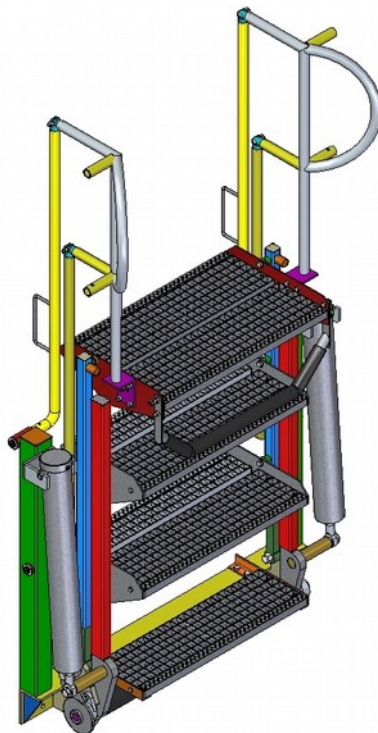
- Szénacél (S)
- Rozsdamentes (V2A)
- Saválló (V4A)

A berendezés típusai lépcsőfokok száma szerint:

- 3 lépcsőfokos (DL-BL 800/3)
- 4 lépcsőfokos (DL-BL-800/4)
- 5 lépcsőfokos (DL-BL-800/5)

A berendezés típusai működtetése szerint:

- Manuális működtetésű
- Hidro-pneumatikus működtetésű
- Reteszelve hidropneumatikus működtetésű



A közölt információk szerzői jogi védelem alatt állnak!

Kiadás dátuma: 2023. november 14.

Direct-Line Kft.
2330-Dunaharaszti,
Jedlik Ányos u. 14.
email: info@dldh.hu
weblap: www.dldh.hu
Tel.: +36 (24) 492-111
Fax: +36 (24) 492-112/107

3 EK Megfelelőségi nyilatkozat

A nyilatkozat száma: DL-EK-2018-101

EK MEGFELELŐSÉGI NYILATKOZAT

A gyártó és/vagy meghatalmazott képviselő (név, cím, telefonszám)
 Direct-Line Kft.
 2330 Dunaharaszti, Jedlik Ányos utca 14
 +36-24-492-111

saját felelősségére kijelenti, hogy az általa gyártott következő termék

Típus	Megnevezés	Gyártási szám
DL-BL-800/x	BIZTONSÁGI BILLENŐLÉPCSŐ	12/2015
Rendeltetés:	közúti és vasúti tartálykocsik hozzáférhetőségének biztosítása	

M E G F E L E L

az alábbi dokumentumokban megfogalmazott biztonsági és egészségvédelmi követelményeknek, azok a kiállítás időpontjában érvényes, aktuális változatában.

Rendeletek

-2006/42/EK irányelv {16/2008 (VIII. 30.) NFGM rendelet} a gépek biztonsági követelményeiről és megfelelőségének tanúsításáról

Szabványok:

-MSZ EN ISO 12100:2011 Gépek biztonsága. A kialakítás általános elvei. Kockázatértékelés és kockázat csökkentés

További információ:

- A biztonsági vizsgálatot végezte: **AGROVÉD Kft.** a NAH által NAH-1-1204/2015 számon akkreditált vizsgálólaboratórium.
Cím: 2100 Gödöllő, Tessedik Sámuel u. 4.
- A biztonsági vizsgálat azonosítószáma: 4221.292.14.

A szállított termékek illetéktelen módosítása vagy nem rendeltetésszerű használata esetén a jelen megfelelőségi nyilatkozat érvényét veszti.

Kelt: Dunaharaszti, 2018.06.29.

A nyilatkozat elkészítésére jogosult személy:

DIRECT-LINE KFT.
 2330 Dunaharaszti
 Jedlik Ányos u. 14.
 Adószám: 12038332-2-13
 OTP BANK 11711003-20011851-00000000 **4.**
Borbély Zsolt
 vezető termékfelelős

A nyilatkozat az MSZ EN ISO/IEC 17050-1:2010 szabvány előírásai szerint készült

A közölt információk szerzői jogi védelem alatt állnak!

Kiadás dátuma: 2023. november 14.

Direct-Line Kft.
 2330-Dunaharaszti,
 Jedlik Ányos u. 14.
 email: info@dldh.hu
 weblap: www.dldh.hu
 Tel.: +36 (24) 492-111
 Fax: +36 (24) 492-112/107

4 Általános információk

Kérjük a használatba vétel előtt olvassa el a „Használati utasítás”-t, s őrizze meg a későbbiekben is a karbantartás és a hibátlan üzemeltetés érdekében.

A biztonsági billenőlépcsők kifogástalan és zavartalan működtetése, valamint hosszú élettartama érdekében tartsa be a "Használati utasítás"-ban foglaltakat.

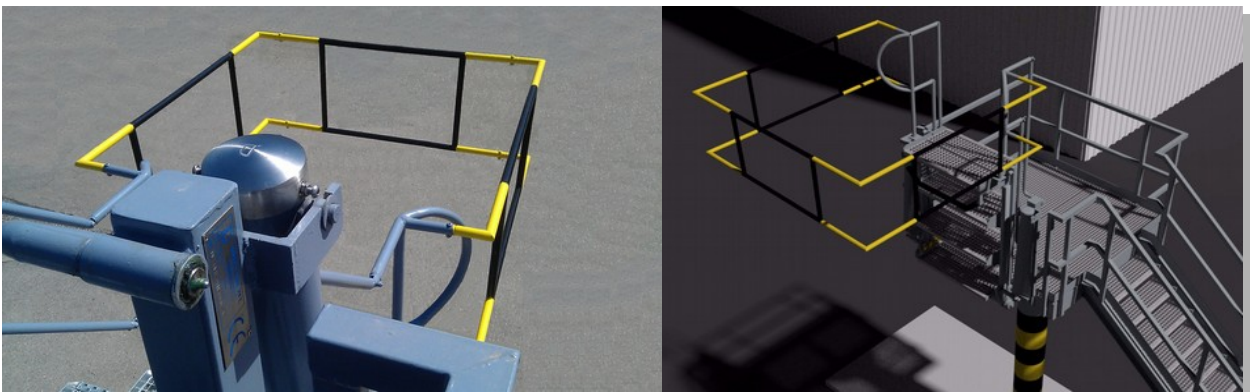
A "Használati utasítás" a kiadása időpontjában érvényes törvényi előírások és vonatkozó szabványok figyelembevételével készült. A billenőlépcső felhasználója azonban köteles a mindenkor érvényes törvényeket, valamint az egyéb helyi előírásokat betartani.

A Direct-Line Kft, mint a billenőlépcső gyártója kijelenti, hogy a forgalomba hozatalhoz szükséges engedélyekkel rendelkezik, összes terméke magas színvonalon kerül legyártásra, s megfelel a vonatkozó szabványoknak. Minden DL-biztonsági billenőlépcső rendelkezik CE minősítéssel, műszaki és működési jellemzői megfelelnek az alábbi szabványoknak:

- MSZ EN ISO 12100:2011
- EN 1990 – 1999 szabványsorozat
- EN 1011-(1-3)
- EN 10025



A Direct-Line Kft, mint a billenőlépcső gyártója fenntartja a jogát arra, hogy mindegyik változtatásokat a termékkel összefüggésben a jövőben elvégezzen.



*1. ábra: DL-BL-800/4 típusú biztonsági billenőlépcső
1400x1400 mm méretű védőkosárral*

A billenőlépcsőt csak rendeltetésszerűen szabad használni. A berendezés minden

A közölt információk szerzői jogi védelem alatt állnak!

Kiadás dátuma: 2023. november 14.

Direct-Line Kft.
2330-Dunaharaszti,
Jedlik Ányos u. 14.
email: info@dldh.hu
weblap: www.dldh.hu
Tel.: +36 (24) 492-111
Fax: +36 (24) 492-112/107

egyéb célú működtetése helytelen és veszélyes! A gyártó ezen esetekre nem vállal semmilyen felelősséget az esetlegesen keletkező károkért, legyen az a hibás telepítésből és/vagy a helytelen használatból adódó. Ugyancsak nem vállal a billenőlépcső gyártója felelősséget azokért a károkért, amelyek a mindenkor hatályos helyi és országos szabványok, törvények és rendeletek, valamint a gyártói utasítások figyelmen kívül hagyására vezethetők vissza.

5 Műszaki leírás

Gratulálunk, hogy a Direct-Line DL-BL-800/x modellszámú billenőlépcsőt választotta. Az új berendezés használatbavétele előtt javasoljuk a „Használati utasítás” alapos áttanulmányozását. A billenőlépcső működési állapotának hosszútávon való megőrzése érdekében kérjük, hogy tartsa be valamennyi üzemeltetési és karbantartási szabályt. A „Használati utasítás”-ban megtalálja az üzemeltetéssel összefüggésben valamennyi fontos tudnivalót.

A billenőlépcsőt úgy terveztük, hogy alkalmas legyen különböző magasságú tartószerkezetekre felszerelve a függőleges összecsuksott alapállapotból a vízszintes szint alá 40 fokkal lenyitott helyzetig bármely +/-40 fok közötti állapotában emberi közlekedésre alkalmas összekötő híd és lépcső szerepet ellátni. A standard kivitelű termékek esetében a **lépcsők száma lehet 3-4-5**, egyedi kivitel esetében ettől eltérő számú.

A billenőlépcsőket jellemzően **üzemi, vasúti, közúti** és **kikötői** területeken használják lefejtés és töltési feladatokra. A lefejtés és töltés során szállított anyag minőségétől, és az egyéb körülményektől függően a billenőlépcsők anyaga lehet **szénacél** és **rozsdamentes acél**, felületvédelme pedig szénacélok esetében horganyzott vagy festett, rozsdamentes acélok esetében savazott, passzívált.

A könnyű kezelhetőség mellett az egyszerűsített kivitelre törekedtünk. A billenőlépcső a teljes mozgási tartományban kiegyensúlyozottan működik, amit a könnyen mozgó, karbantartásmentes csapágyazás és a pontosan beállított kiegyensúlyozás biztosít.

A DL-billenőlépcsők **manuális, hidro-pneumatikus** és **reteszелhető** hidro-pneumatikus kivitelben készülnek. Feltámasztott állapotban minden modell, valamint a reteszелhető kivitel bármilyen rögzített állásban 200 kg-os terhelésig használható.

A jelen „Használati utasítás” a termék szerves része, amelyet mindig a berendezés közelében célszerű tartani. A „Használati utasítás” elvesztése esetén cégünk internetről letölthető módon biztosítja a pótlás lehetőségét.

A közölt információk szerzői jogi védelem alatt állnak!

Kiadás dátuma: 2023. november 14.

Direct-Line Kft.
2330-Dunaharaszti,
Jedlik Ányos u. 14.
email: info@dldh.hu
weblap: www.dldh.hu
Tel.: +36 (24) 492-111
Fax: +36 (24) 492-112/107

A Direct-Line Kft fenntartja azt a jogát, hogy a megadott típuszámú termékét továbbfejlessze. Így a későbbi konstrukciójú DL-BL-800/x modellszámú billenőlépcsők kialakítása, a gyártás során felhasznált anyagok köre megváltozhat. Számunkra fontos, hogy Ön mindenkor elégedett legyen a cégünk által gyártott billenőlépcsővel. Ha a segítségére lehetünk, forduljon hozzánk bizalommal. Büszkék vagyunk arra, hogy az Ön a szállítója lehetünk.

5.1 Főbb elemek és funkcióik

Keret

Biztosítja a stabilitást minden szerkezeti egység számára. A kereten található furatok az emelvény szegélyére történő felerősítést szolgálják. A rögzítő furatok méretei és elhelyezkedése a 4. ábrán látható.

Rögzítő szerkezet

A rugó-előfeszítéses rögzítőkarom üzemen kívüli helyzetben is stabilan tartja a billenőlépcsőt (lásd a. ábra), amely így lezárja a kezelőhíd korlátján kiképzett részt.

Lépcsőfokok

Tűzihorganyzott, csúszásmentesített rostélyrácsból készülő elemek, melyek közül a második fok osztott, fél oldala főlhajtható, így mozgatóskor elkerülhető a kezelő lábának beszorulása. A lépcsőfokok rögzítésének speciális kialakítása biztosítja, hogy azok a teljes mozgási tartományban vízszintes síkban mozogjanak.

Korlát

A korlátok lécei a lépcső dőlési szögével mindig megegyezően mozognak.

Támasztó kengyel

A lépcső első lépcsőfokának alulsó részén elhelyezett kengyel segítségével támaszkodik a tartály falára. A sérülések kiküszöbölésére a kengyel gumibevonattal van el látva.

Rugós-henger

A billenőlépcső kiegyensúlyozására szolgál, továbbá megkönnyíti a lépcső üzemen kívüli helyzetbe történő visszahúzását.

A közölt információk szerzői jogi védelem alatt állnak!

Kiadás dátuma: 2023. november 14.

Direct-Line Kft.
2330-Dunaharaszti,
Jedlik Ányos u. 14.
email: info@dldh.hu
weblap: www.dldh.hu
Tel.: +36 (24) 492-111
Fax: +36 (24) 492-112/107

Húzókötel (kézi mozgatás esetén)

A billenőlépcső üzemen kívüli helyzetbe történő visszahozását könnyíti meg.

5.2 Opciók

Védőkosár

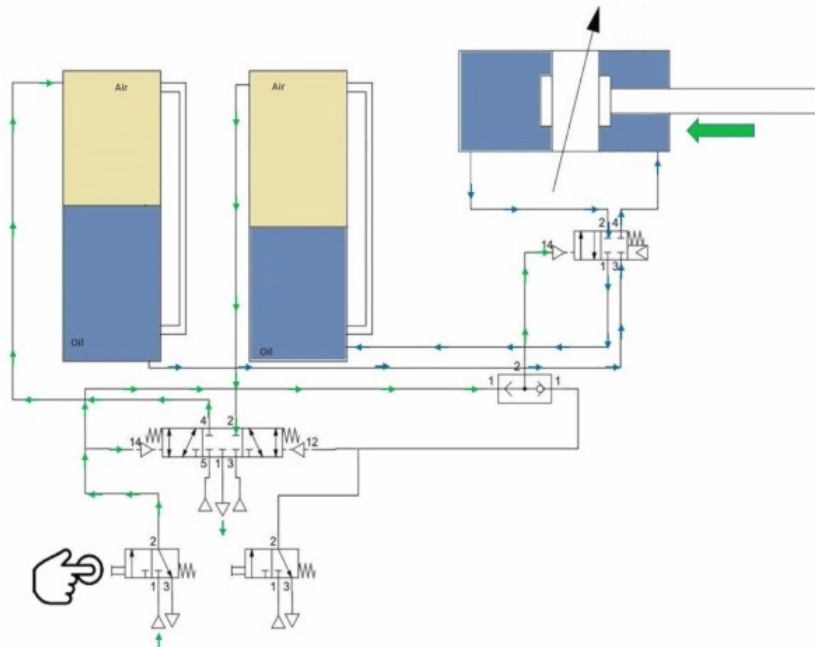
A billenőlépcső védőkosara a tartálykocsi dőmfedelén történő biztonságos munkavégzést teszi lehetővé. A kosár szabványos mérete 1400x1400 mm, igény szerint 1400x3200 – 5000 mm extra méretben is kivitelezhető.

Végállás kapcsoló

Elektromos vagy mechanikus kivitelben az alaphelyzetbe történő visszaállítás jelzésére.

Hidro-pneumatikus egység

A lépcső emberi erő nélkül történő mozgatását teszi lehetővé. Minimálisan 6 bar préslevegőre van szükség a munkahenger működtetésére. A választó kar alaphelyzetben tehermentesít, így a lépcső követi a töltendő és/vagy lefejtendő tartály mozgását. A hidro-pneumatikus vezérlőrendszer kapcsolási rajza a 2. ábrán látható.



2. ábra: Hidro-pneumatikus DL-billenőlépcső vezérlőrendszerének kapcsolási rajza

A közölt információk szerzői jogi védelem alatt állnak!

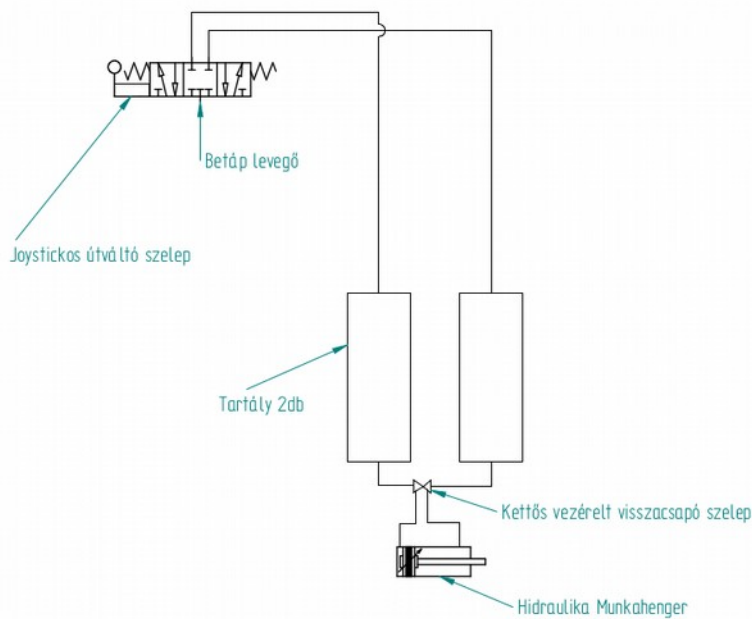
Kiadás dátuma: 2023. november 14.

Direct-Line Kft.
 2330-Dunaharaszti,
 Jedlik Ányos u. 14.
 email: info@dldh.hu
 weblap: www.dldh.hu
 Tel.: +36 (24) 492-111
 Fax: +36 (24) 492-112/107

Reteszelvehető hidro-pneumatikus vezérlés

A reteszelő funkcióval ellátott hidro-pneumatikus vezérlés lehetővé teszi a lépcső bármely kívánt pozícióban való rögzíthetőségét.

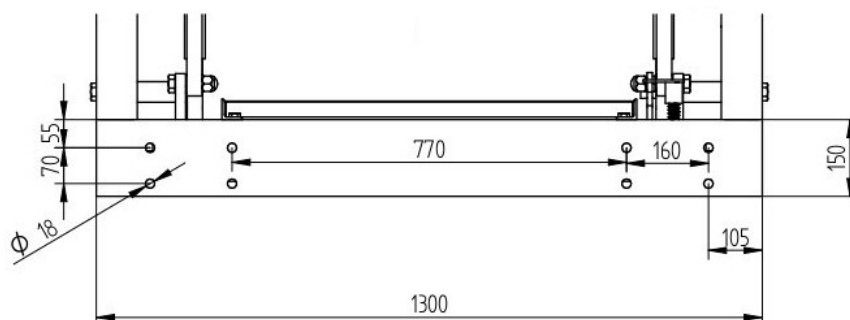
A reteszelő funkcióval ellátott hidro-pneumatikus vezérlőrendszer kapcsolási rajza az 3. ábrán látható.



3. ábra: Reteszelvehető hidro-pneumatikus DL-billenőlépcső vezérlőrendszerének kapcsolási rajza

5.3 Műszaki adatok

Rögzítő furatok méretei



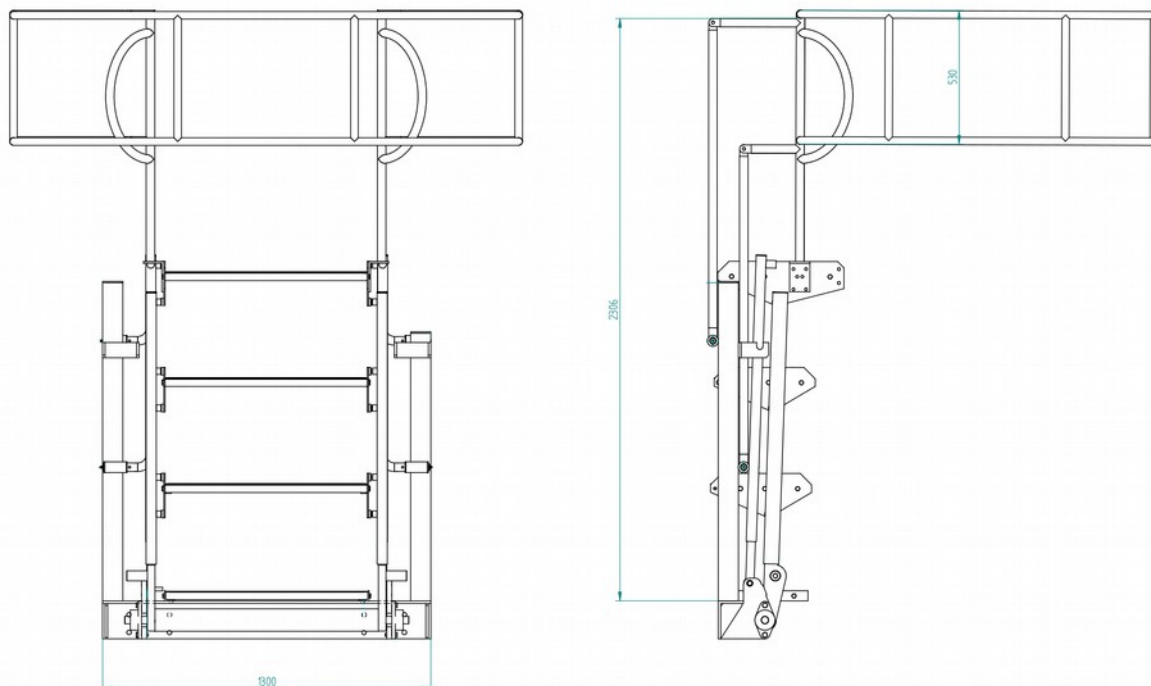
4. ábra: DL-BL-800/x típusú biztonsági billenőlépcső furatképe

A közölt információk szerzői jogi védelem alatt állnak!

Kiadás dátuma: 2023. november 14.

Direct-Line Kft.
 2330-Dunaharaszti,
 Jedlik Ányos u. 14.
 email: info@dldh.hu
 weblap: www.dldh.hu
 Tel.: +36 (24) 492-111
 Fax: +36 (24) 492-112/107

DL-BL-800/4 billenőlépcső fő méretei



5. ábra: DL-BL-800/x típusú biztonsági billenőlépcső fő méretei

Pódium méretek

Tartószerkezet méretei (mm)		
	H: Szerelés általános magassága	L: Vasúti sín középvonaltól számított általános távolság
Közúti tartály	3600	3000
Vasúti tartály	3800	2600

Adatok			
	Platform hajlító nyomaték (Nm)	Súly (N)	Tömeg (kg)
Biztonsági kosár nélkül	4800	2370	240
Biztonsági kosárral	5300	2640	270

A közölt információk szerzői jogi védelem alatt állnak!

Kiadás dátuma: 2023. november 14.

Direct-Line Kft.
 2330-Dunaharaszti,
 Jedlik Ányos u. 14.
 email: info@dldh.hu
 weblap: www.dldh.hu
 Tel.: +36 (24) 492-111
 Fax: +36 (24) 492-112/107

6 Üzembe helyezési utasítás

6.1. Előírások

A billenőlépcső telepítését csak szakképzett személy végezheti a hatályos előírásoknak és szabványoknak megfelelően. Emellett a garanciális igények érvényesíthetősége érdekében kérjük a gyártói utasításokat is figyelembe venni!

Szakképzett személy alatt értendő olyan lakatosipari szakember, aki hasonló ipari rendszerek telepítése és karbantartása területén kellő műszaki szaktudással és tapasztalattal rendelkezik.

A DL-billenőlépcsőt a biztonságos helyszínre való szállítás érdekében besabályzott és rögzített állapotban szállítjuk.



6. ábra: DL-billenőlépcső beállítása

FIGYELEM!

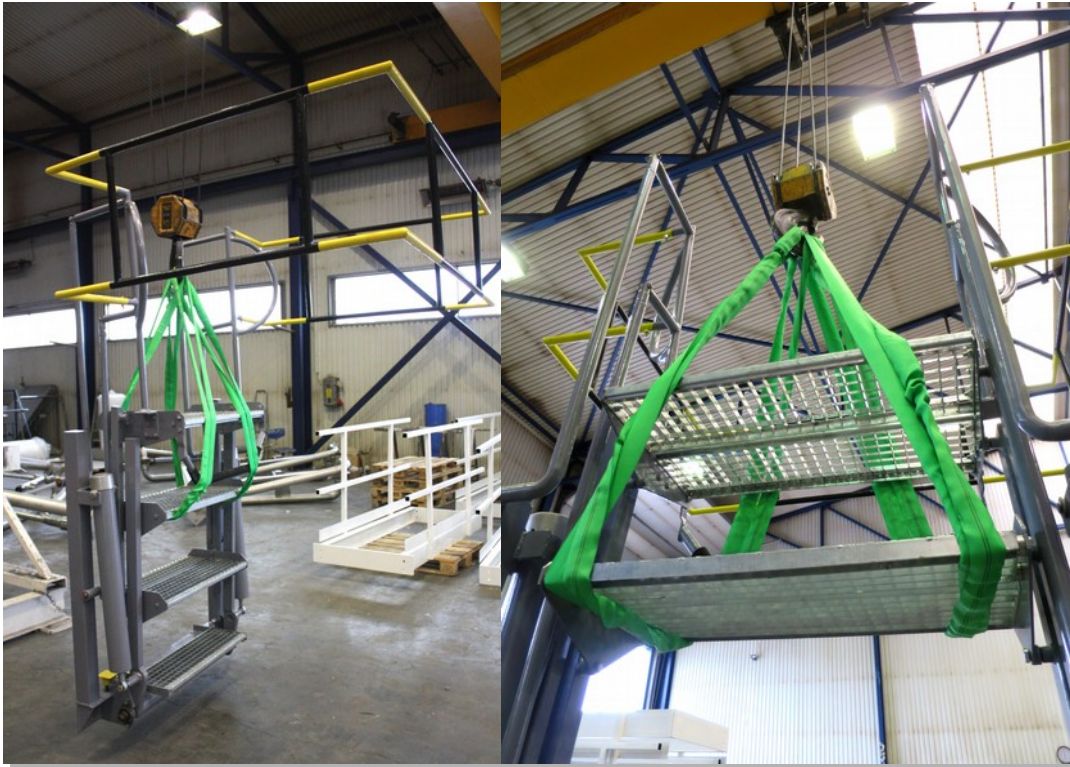
Valamennyi billenőlépcsőn az emelési pontok meghatározottak, mint ahogy a 7. ábrán is látható, így emelésük csak ezen emelési pontok alkalmazásával és az előírt módszerrel megengedett. Más rögzítési pontok alkalmazása esetén nemkívánatos

A közölt információk szerzői jogi védelem alatt állnak!

Kiadás dátuma: 2023. november 14.

Direct-Line Kft.
 2330-Dunaharaszti,
 Jedlik Ányos u. 14.
 email: info@dldh.hu
 weblap: www.dldh.hu
 Tel.: +36 (24) 492-111
 Fax: +36 (24) 492-112/107

deformációk, törések következhetnek be.



7. ábra: DL-billenőlépcső emelési pontjai

A DL-billenőlépcső emelése kettő darab, alulról az első és második lépcsőfokokon átvetett 3 méter hosszú, megfelelő teherbírású heveder segítségével történhet (lásd 7. ábra).

A billenőlépcső felszerelésére szolgáló furatkép házi szabványként rögzített, így a fogadó pódium furatképét előzetesen ehhez igazodóan ki kell alakítani (lásd 4. ábra).

A lépcső rögzítőlemezt a pódium homlokleméhez 8 db M16-os 50-60 mm hosszú csavarral rögzíthetjük. A lépcső a megfelelő felhelyezést követően azonnal üzemkész, a gyártás során minden lényeges beállítás megtörténik.

A helyszíni telepítés után próbaképpen nyissuk le, majd húzzuk fel alaphelyzetbe néhányszor a billenőlépcsőt, s győződjünk meg a kifogástalan működéséről.

A hidro-pneumatikus vezérlővel ellátott kivitel esetében a 6 bar nyomáson üzemelő levegőrendszert ki kell építeni és rákötni a billenőlépcső préslevegővel működtetett

A közölt információk szerzői jogi védelem alatt állnak!

Kiadás dátuma: 2023. november 14.

Direct-Line Kft.
 2330-Dunaharaszti,
 Jedlik Ányos u. 14.
 email: info@dldh.hu
 weblap: www.dldh.hu
 Tel.: +36 (24) 492-111
 Fax: +36 (24) 492-112/107

alkatrészeire (lásd 8. ábra).



8. ábra: Hidro-pneumatikus rendszer bekötése

A lépcső felszerelése után a helyi előírásoknak megfelelő biztonsági festést feltétlenül el kell végezni!

7 Üzemeltetési utasítás

A DL-billenőlépcsőt csak a használatára kiképzett személy kezelheti, aki mindenkor köteles a lépcsőre és a felszerelése helyét adó környezetére érvényesen előírásokat betartani.

7.1 A billenőlépcső leengedése

A pódiumon elhelyezett manuális vagy hidro-pneumatikus működtetésű billenőlépcső esetében rögzítőkarom gondoskodik a felső holtponthelyzetben való reteszelésről, amikor az üzem kívüli állapotban van. A karmot a sárgára festett pedál lábvalójával történő megnyomásával oldhatjuk ki (lásd 9a. ábra), így a lépcső és a vele együttmozgó védőkosár mozgathatóvá válnak.

A közölt információk szerzői jogi védelem alatt állnak!

Kiadás dátuma: 2023. november 14.

Direct-Line Kft.
 2330-Dunaharaszti,
 Jedlik Ányos u. 14.
 email: info@dldh.hu
 weblap: www.dldh.hu
 Tel.: +36 (24) 492-111
 Fax: +36 (24) 492-112/107

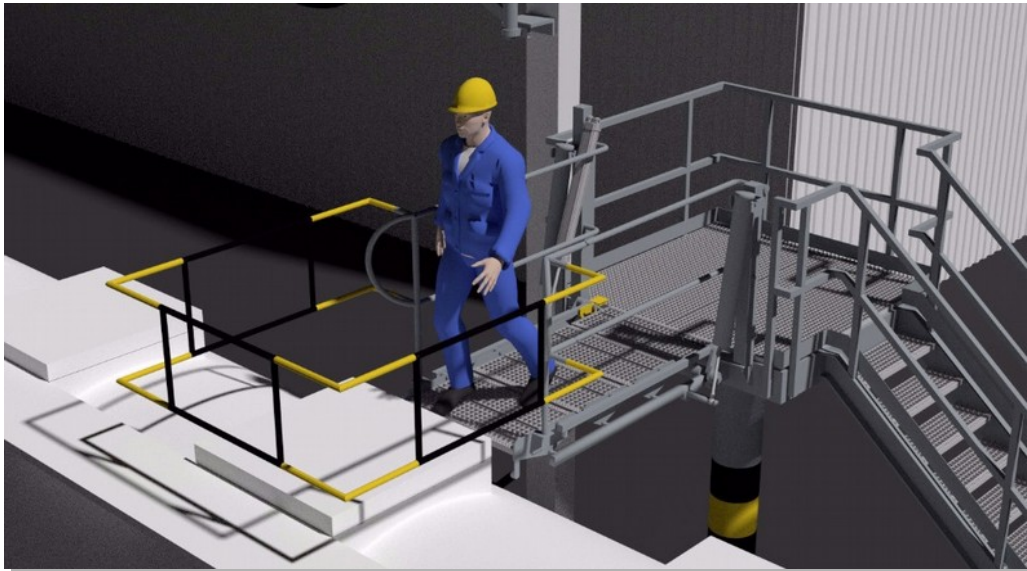


9. ábra: a. Rögzítőkarom és pedál, b. Gumiborítású támasztókengyel

7.1.1 Manuális billenőlépcső

A zárópedál megnyomását követően a lépcsőt óvatosan ráengedjük a tartály tetejére a korlát előrenyomásával mindaddig, amíg a gumírozott támasztókengyel felfekszik a tartályra (9b. ábra). A lépcsőt *ne engedjük nagy sebességgel a tartályra rácsapódni!*

Miután a lépcső a tartályra felfeküdt, biztonsággal lehet rajta közlekedni (lásd 10. ábra). A töltési folyamat befejezését követően a billenőlépcsőt a pódiumra visszaérkezve felhajtjuk.



A közölt információk szerzői jogi védelem alatt állnak!

Kiadás dátuma: 2023. november 14.

Direct-Line Kft.
 2330-Dunaharaszti,
 Jedlik Ányos u. 14.
 email: info@dldh.hu
 weblap: www.dldh.hu
 Tel.: +36 (24) 492-111
 Fax: +36 (24) 492-112/107

10. ábra: Közlekedés a DL-billenőlépcsőn

7.1.2 Hidro-pneumatikus billenőlépcső

A hidro-pneumatikus vezérléssel ellátott billenőlépcső esetében joystick-kal történik a lépcső fel-le mozgatása (lásd 11. ábra). Működtetése robbanásveszélyes környezetben is biztonságos, ugyanis elektromos elemek nincsenek a rendszerben, préslevegő működteti az olajnyomást a munkahengerben.



11. ábra: a. Joystick-kal ellátott vezérlő, b. Végálláskapcsolóval ellátott zárópedál

A hidro-pneumatikus vezérlővel ellátott billenőlépcső csak a reteszelő pedál lábbal történő oldását követően hajtható le. A reteszelő pedál kioldásának elmaradása esetén a rendszer túlterhelésének kiküszöböléséről opcionálisan kettő darab végálláskapcsoló gondoskodik (lásd a 11b. ábrán), amelyek kizárólag abban az esetben teszik lehetővé a vezérlőt aktiváló levegőáramlást, amikor a pedál kioldott állapotban van.

A hidropneumatikus billenőlépcső a manuálisan mozgatható kivitelhez hasonlóan csak a gumírozott támasztókengyel feltámaszkodását követően terhelhető. Miután a lépcső a tartályra felfeküdt, biztonságosan lehet rajta közlekedni. Köztes helyzetben tilos rajta tartózkodni!

A közölt információk szerzői jogi védelem alatt állnak!

Kiadás dátuma: 2023. november 14.

Direct-Line Kft.
 2330-Dunaharaszti,
 Jedlik Ányos u. 14.
 email: info@dldh.hu
 weblap: www.dldh.hu
 Tel.: +36 (24) 492-111
 Fax: +36 (24) 492-112/107

7.1.3 Reteszkelhető hidro-pneumatikus billenőlépcső



12. ábra: a. Reteszkelhető billenőlépcső, b. DL-billenőlépcső mozgástartománya

A reteszelő funkció lehetővé teszi a lépcső bármely kívánt pozícióban való rögzíthetőségét (lásd 12a. ábra). A biztonsági előírásoknak megfelelően nyomásvesztés esetén is pozícióban marad a billenőlépcső.

7.2 Parkoló helyzetbe állítás

A manuálisan működtethető billenőlépcsőt egy erre a célra kiképzett fogantyú, kötéll (vagy lánc) segítségével nehézség nélkül hajthatjuk fel a parkolóhelyzetbe. A visszahúzó kötéll és lánc nem a lenyitott véghelyzet biztosítására szolgál. Opcióként nyitási véghelyzetet biztosító lánc is rendelhető. Hidro-pneumatikus vezéreléssel ellátott lépcső esetén a joystick segítségével állítsuk vissza függőleges helyzetbe.

A lépcső függőleges helyzetbe való visszaérkezését követően a zárókarom bepattanásával automatikusan reteszeli.

FIGYELEM!

Minden esetben győződjünk meg a parkoló helyzetbe hozott lévő lépcső stabil rögzítettségéről. Amennyiben a karom nem pattant be magától, a billenőlépcső mozgatható marad és ez veszélyes lehet. Ebben az esetben a karom bepattanását segítsük elő a pedál lábbal történő felfelé húzásával és járjunk utána, hogy

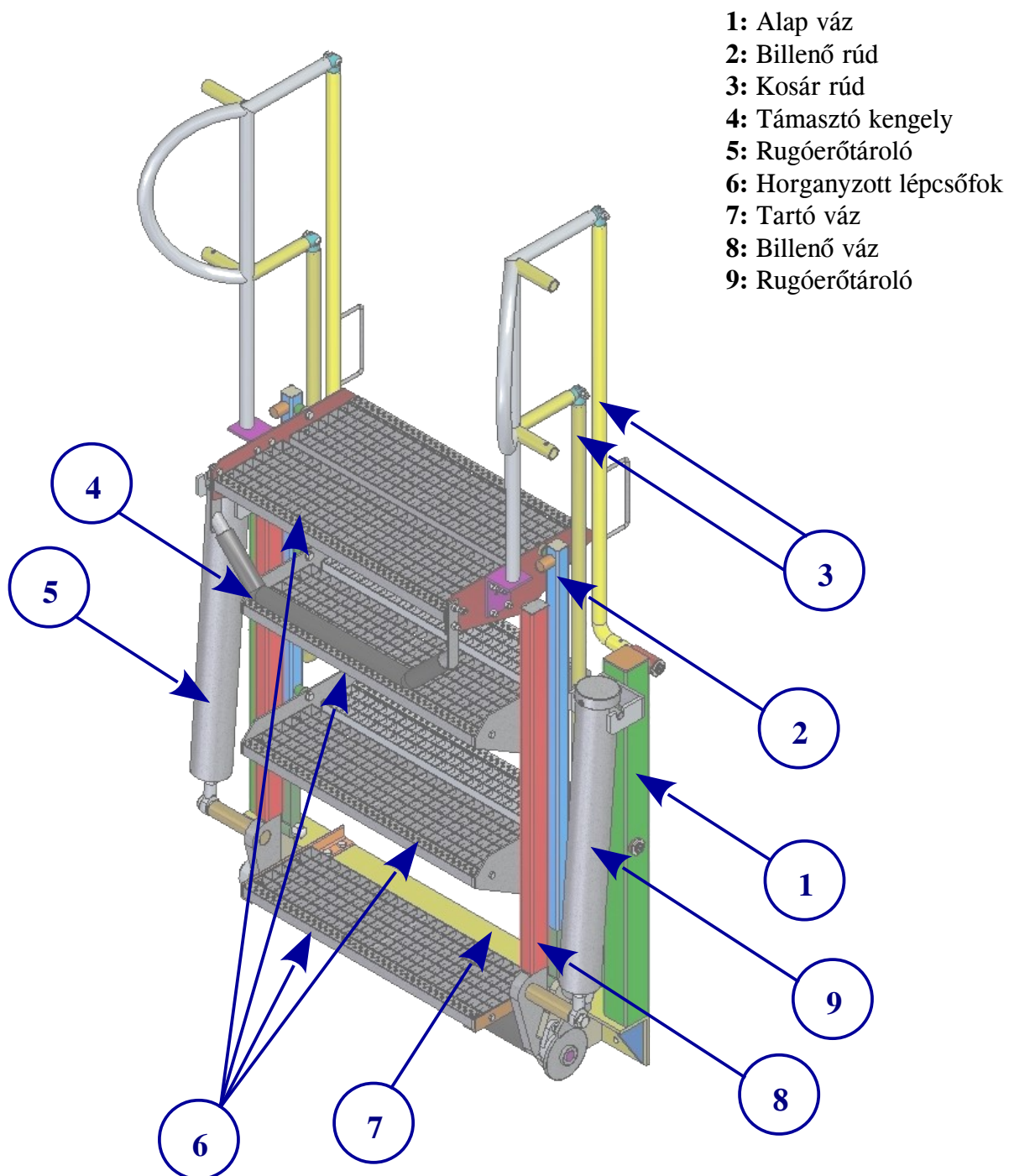
A közölt információk szerzői jogi védelem alatt állnak!

Kiadás dátuma: 2023. november 14.

Direct-Line Kft.
 2330-Dunaharaszti,
 Jedlik Ányos u. 14.
 email: info@dldh.hu
 weblap: www.dldh.hu
 Tel.: +36 (24) 492-111
 Fax: +36 (24) 492-112/107

milyen okból nem zár a karom.

7.3 Alkatrészjegyzék (DL-BL-800/4)



- 1: Alap váz
- 2: Billenő rúd
- 3: Kosár rúd
- 4: Támasztó kengely
- 5: Rugóerőtároló
- 6: Horganyzott lépcsőfok
- 7: Tartó váz
- 8: Billenő váz
- 9: Rugóerőtároló

A közölt információk szerzői jogi védelem alatt állnak!

Kiadás dátuma: 2023. november 14.

Direct-Line Kft.
 2330-Dunaharaszti,
 Jedlik Ányos u. 14.
 email: info@dldh.hu
 weblap: www.dldh.hu
 Tel.: +36 (24) 492-111
 Fax: +36 (24) 492-112/107

8 Karbantartási utasítás

8.1 Hibák kezelése

A berendezés felismert hibája, rendellenes működése esetén helyezze üzemem kívül a billenőlépcsőt. Megfelelő képesítéssel rendelkező szakember segítségét kérje a javításhoz.

A berendezés garanciális javítását kizárólag a gyártó által meghatalmazott szerviz-cég végezheti eredeti alkatrészek felhasználásával! Ezen követelmények be nem tartása veszélyeztetheti a készülék biztonságos működését és érvényteleníti a jótállást! A készülék hatékony és helyes működésének biztosítása érdekében megfelelő képesítéssel rendelkező szakembernek a gyártó utasításai alapján rendszeres karbantartást kell végeznie. A berendezéshez kizárólag eredeti tartozékokat, illetve opcionális kiegészítő elemeket szabad használni.

FIGYELEM!

Minden használatbavétel előtt ellenőrizze, hogy a billenőlépcső szerkezetében nem történt-e a használatot veszélyeztető sérülés. Bármilyen sérülés esetén el kell végezni a javítást, s annak megtörténteig nem szabad üzembe helyezni. A meghibásodás könnyű és gyors kijavítása érdekében a gyártó tartalék alkatrészekkel áll az Ön rendelkezésére. A hibás alkatrész beazonosítását könnyíti meg a 7.3. fejezetben található rajzzal illusztrált alkatrészjegyzék. Kérjük, hogy az alkatrészek megrendelésekor a tételjegyzékben alkalmazott elnevezéseket és egyéb azonosítókat használja.

8.2 Általános előírás

A billenőlépcső nagyon széles alkalmazási területe következtében a karbantartások ciklusára, tartalmára vonatkozóan a helyi adottságok és követelmények függvényében kell az előírásokat megfogalmazni.

A billenőlépcső kevés karbantartást igénylő elemből áll, ajánlott azonban a szerkezeti részek rendszeres felülvizsgálata, így például:

Biztonsági festés

Az előírt biztonsági festésnél ügyeljünk a megfelelő láthatóságra, és szükség szerint tisztítsuk vagy újítsuk meg azt.

A közölt információk szerzői jogi védelem alatt állnak!

Kiadás dátuma: 2023. november 14.

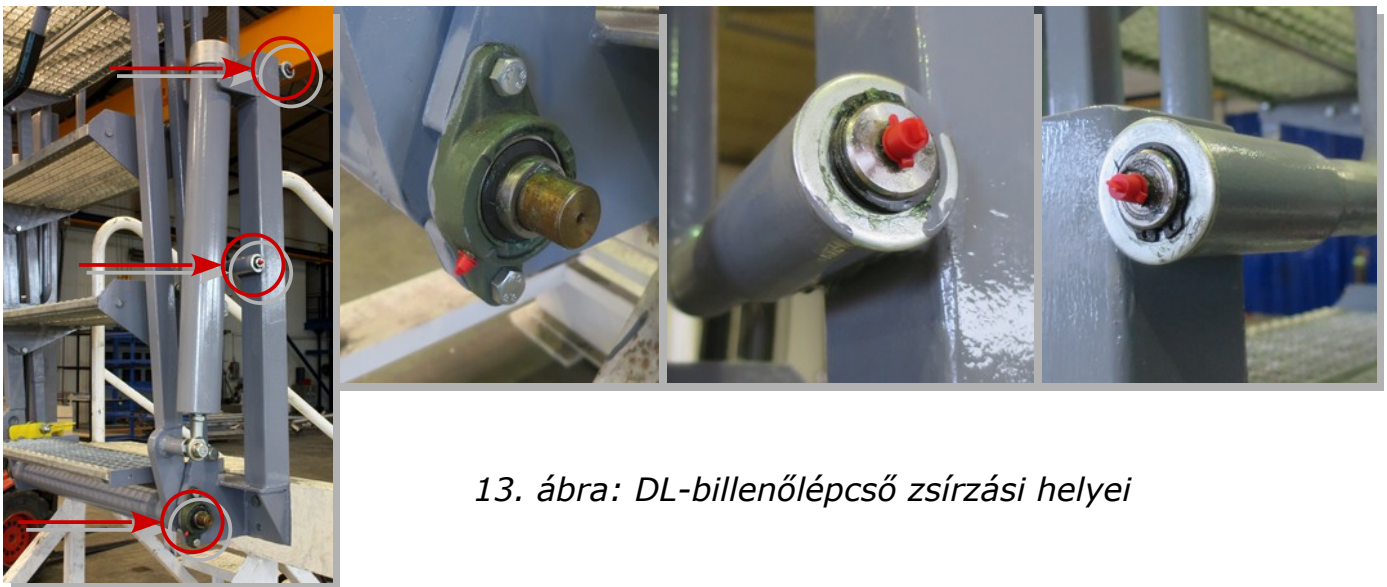
Direct-Line Kft.
2330-Dunaharaszti,
Jedlik Ányos u. 14.
email: info@dldh.hu
weblap: www.dldh.hu
Tel.: +36 (24) 492-111
Fax: +36 (24) 492-112/107

Lépcsőfokok

Rendszeresen távolítsunk el a lépcső elemeiről minden olyan szennyeződést (pl. csúszós anyagokat), melyek a kezelő számára balesetveszélyt jelenthetnek.

Csapágyak

A billenőlépcső csapágyait-, továbbá az elforduló korlátelemegek csapágyait a váz két oldalán piros kupakkal megjelölt (lásd 13a. ábra), összesen 6 helyen található zsírzógombon keresztül kb. 6 havonta szükséges a zsírt pótolni, a hatásosságát lépcső megjáratásával ellenőrizni.



13. ábra: DL-billenőlépcső zsírzási helyei

Csavarkötések

A csavarkötéseket szükség szerint, de minimum félévente ellenőrizni szükséges, s amennyiben lazulás tapasztalható, a csavarok meghúzásáról gondoskodni kell. A ki-lazulás ellen ragasztóval megerősített kötéseknel pótoljuk a kötőanyagot is.

Pneumatikus rendszer

Ha nincs levegőnyomás, győződjünk meg róla, hogy be van-e kapcsolva a pneumatika rendszere. Ha szökik a levegő, javításra szorul a vezetékrendszer. Üzemzavar, jellemzően áram- vagy levegőkimaradás esetén a billenőlépcső kézzel is működtethető.

A közölt információk szerzői jogi védelem alatt állnak!

Kiadás dátuma: 2023. november 14.

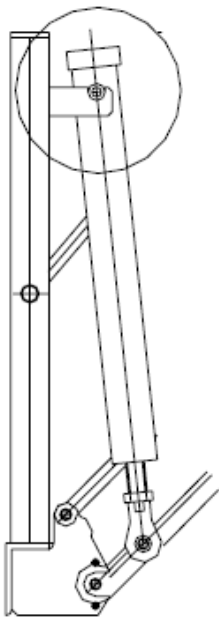
Direct-Line Kft.
2330-Dunaharaszti,
Jedlik Ányos u. 14.
email: info@dldh.hu
weblap: www.dldh.hu
Tel.: +36 (24) 492-111
Fax: +36 (24) 492-112/107

Károsodás és deformáció

Amennyiben a billenőlépcsőt károsodás éri - pl. deformálódik, vagy egyéb módon bizonytalaná válik a működése -, vizsgáljuk át a szerkezeti elemeket. A javíthatatlannak mutakozó alkatrészeket a lépcső működésének biztonságossága érdekében ki kell cserélni.

8.3 Rugós-henger beállítása

A rugós-henger gyárilag előre meghatározott terhelésre van beállítva és karbantartást sem igényel. Amennyiben valamilyen okból az átállítása mégis szükségessé válna azt az alábbiak szerint végezzük:



- ⇒ Állítsuk a lépcsőt nyugalmi helyzetbe és rögzítsük (lásd 14. ábra)!
- ⇒ Távolítsuk el a rugóerő tároló védősapkáját!
- ⇒ Lazítsuk meg a szabályzóanya ellenanyáját!
- ⇒ A szabályzóanya jobbra tekerésével növelhetjük a rugó feszítettségét!
- ⇒ Húzzuk meg az ellenanyát!
- ⇒ Helyezzük vissza a védősapkát!

14. ábra: DL-billenőlépcső rugóerőtárolója

FIGYELEM!

Ha a rugós-henger bármely fontos szerkezeti eleme (pl. a rugó, a burkolat) olyan sérülést szenved, amely a henger működését akadályozza, minden esetben a teljes hengert ki kell cserélni.

A rugók cseréje balesetveszélyes, komoly sérülésekhez vezethet! Csak szakműhelyben, s megfelelő készülékek használata mellett ajánlott a rugóerő tároló szerkezet

A közölt információk szerzői jogi védelem alatt állnak!

Kiadás dátuma: 2023. november 14.

Direct-Line Kft.
 2330-Dunaharaszti,
 Jedlik Ányos u. 14.
 email: info@dldh.hu
 weblap: www.dldh.hu
 Tel.: +36 (24) 492-111
 Fax: +36 (24) 492-112/107

javítása. Amennyiben bármely okból a rugós-henger cseréje válna szükségessé, azt semmiképpen ne végezzük el a gyártóval történt konzultáció nélkül!

8.4 Berendezések forgalomból történő kivonása

A DL-billenőlépcső forgalomból történő végleges kivonását mindig az aktuális érvényben lévő környezetvédelmi előírások figyelembevételével kell végezni:

A tárggyal kapcsolatos, jelenleg érvényes előírások:

- 1995. évi LIII. tv. a környezet védelmének általános szabályairól
- 2000. évi XLIII. tv. a hulladékgazdálkodásról
- 98/2001. (VI.15.) kormányrendelet a veszélyes hulladékokkal kapcsolatos tevékenységek végzésének feltételeiről.

A berendezések selejtezése után részeire kell bontani, az egyes részeket szelektíven kell gyűjteni, majd érvényes hulladék átvételi engedéllyel rendelkező ártalmatlanító, hasznosító szervezetnek kell átadni.

9 Biztonságtechnika és munkavédelem

A DL-BL 800 típusú billenőlépcső alapvetően a közúti és vasúti tartálykocsik hozzáférhetőségének biztosítására használatos.

A DL-BL-800 biztonsági billenőlépcső minden tekintetben megfelel a hatályos követelményeknek, amit akkreditált gépvizsgálati laboratórium minősítése tanúsít. A tanúsítványt megrendelő kérésére minden esetben rendelkezésre bocsátjuk.

A billenőlépcső biztonságos használata érdekében **KOCKÁZATÉRTÉKELÉS ÉS KOCKÁZATBECSLÉS KÉSZÜLT,** amely a használatra **megfelelőnek** találta termékünket.

A lépcső felszerelése után a helyi előírásoknak megfelelő biztonsági festést feltétlenül el kell végezni!

10 Jótállási feltételek

A termékre a PTK 308/A§ 1 bekezdése értelmében az érvényesíthet szavatossági kötelezettség 2 évig áll fenn!

A közölt információk szerzői jogi védelem alatt állnak!

Kiadás dátuma: 2023. november 14.

Direct-Line Kft.
2330-Dunaharaszti,
Jedlik Ányos u. 14.
email: info@dldh.hu
weblap: www.dldh.hu
Tel.: +36 (24) 492-111
Fax: +36 (24) 492-112/107

A garanciális javítás feltételei:

- A termék jótállása a bejelentéstől a kijavításig eltelt idővel meghosszabbodik.
- Alkatrész cseréje esetében a jótállási idő az érintett alkatrészre vonatkozóan újra kezdődik.
- Amennyiben a javítás a helyszínen nem végezhető el a le- és felszerelésről, az el és visszaszállításról a jótállásra kötelezett gondoskodik. Amennyiben a vevő kéri a berendezés javítás idejére való elszállítását, úgy az ezzel összefüggő költségek viselését is vállalnia kell.

A gyártó a jótállási kötelezettsége alól mentesül, ha az alábbi esetek valamelyike fordul elő:

- A jótállási jegyen a gyártó tudtán kívül javítás történik, azaz törlés vagy átírás, amely együttesen valótlan adatok bejegyzését eredményezi.
- Amennyiben a használati útmutatóban leírt karbantartást a használó elmulasztja.
- A rendeltetéstől eltérő használat, baleset, ütközés, elemi kár, szakszerűtlen tárolás esetén.
- Ha a berendezést szakszerűtlenül, vagy illetéktelenek javították, átalakították.
- Ha a gyári szám nem egyezik meg a jótállási jegyen lévő számmal.
- Ha a hiba egyéb okból nem róható fel a gyártónak (pl. túlterhelésből adódó deformáció, törés).

A DL-billenőlépcsőket egyedi gyári számot tartalmazó adattáblával látjuk el (15. ábra). Az adattáblákat tilos eltávolítani!



15. ábra: DL-BL-800/4 típusú billenőlépcső adattábla mintája

Elveszett jótállási jegyet indokolt esetben pótoljuk!

A közölt információk szerzői jogi védelem alatt állnak!

Kiadás dátuma: 2023. november 14.

Direct-Line Kft.
 2330-Dunaharaszti,
 Jedlik Ányos u. 14.
 email: info@dldh.hu
 weblap: www.dldh.hu
 Tel.: +36 (24) 492-111
 Fax: +36 (24) 492-112/107