

ROZSDAMENTES MEDENCE HASZNÁLATÁNAK TAPASZTALATAI

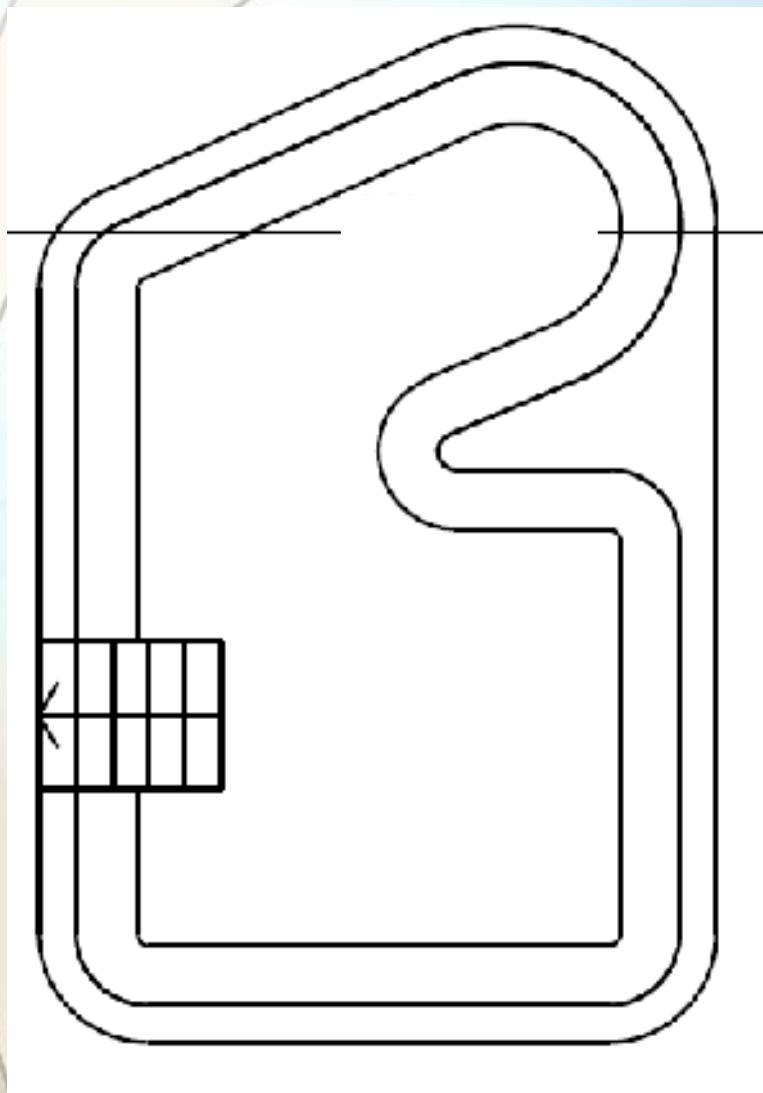
Bükkfürdő, 2011. szeptember 15.

Németh Csaba
műszaki igazgató
Büki Gyógyfürdő Zrt.



**Milyen tapasztalata van a Büki Gyógyfürdőnek
az általa üzemeltetett rozsdamentes
medencével kapcsolatban?**

JÓ!



1. számú gyógymedence

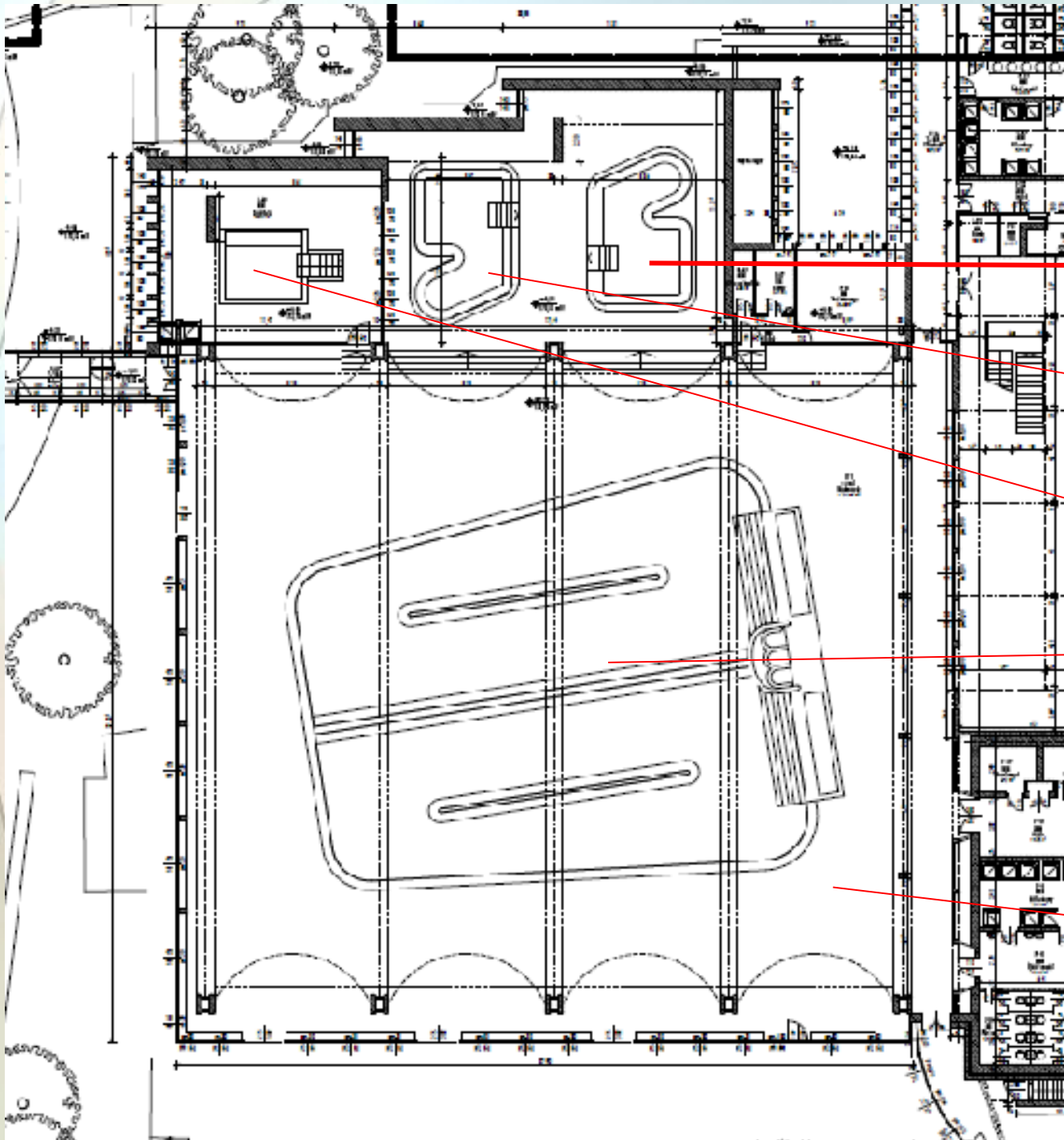
Az érintett medence:

40 éve üzemel
gyógymedence
töltő-ürítő rendszerű üzemeltetés
vízfelülete: 30 m²
Vízterfogata: 25 m³
a gyógyvíz hőfoka: 37-39 °C
vízmélység: 0,9 m
töltés: Bük-I. kút
üzemeltetési napok száma: 364 nap
vízcseré: napi kétszeri
Üzemeltetési szabályzat szerint befogadóképessége: 12 fő

Hol is található?



Hol is található?



1. sz.
gyógymedence

2. sz.
gyógymedence

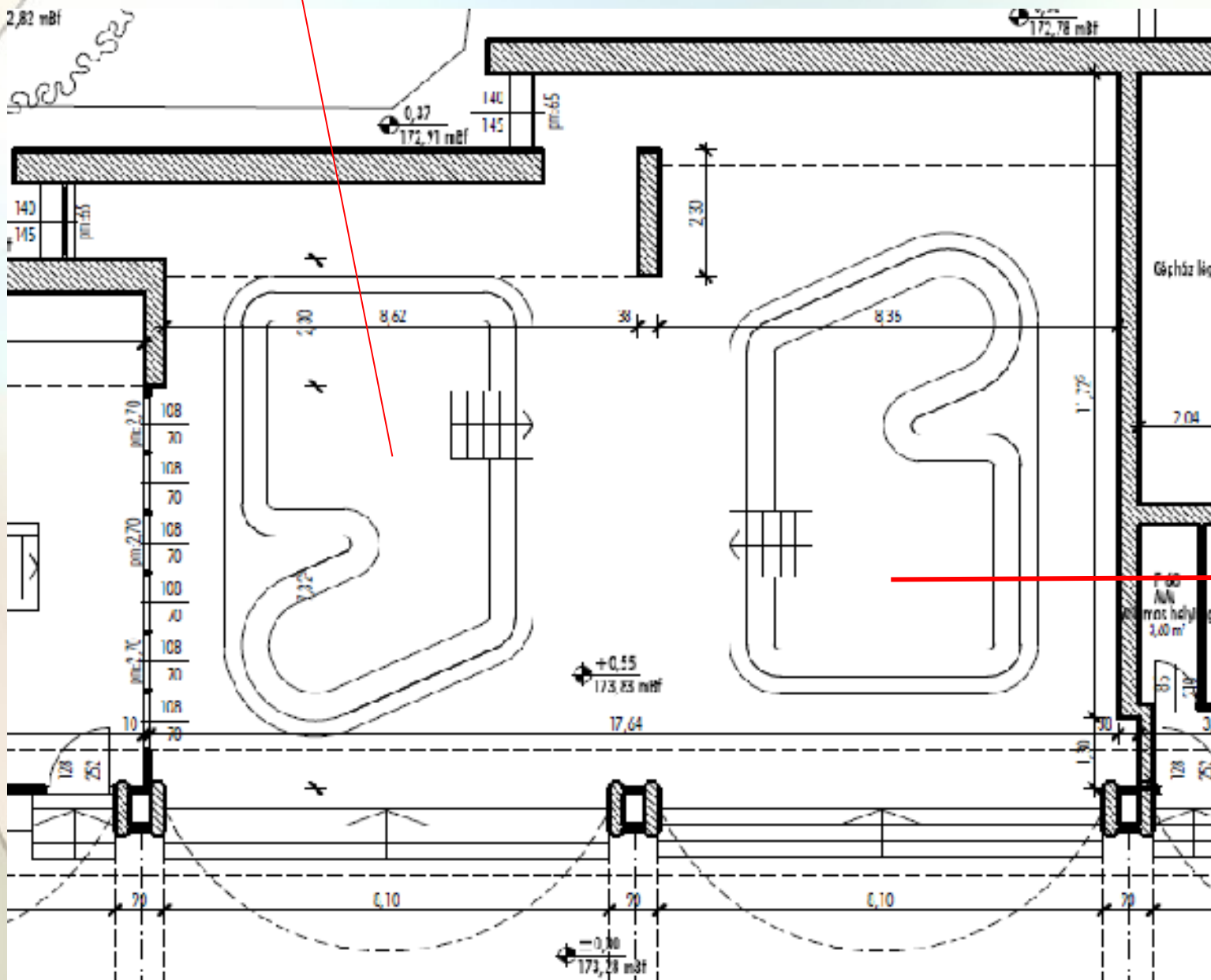
3. sz. súlyfürdő-
medence

4/1 és 4/2. sz.
gyógymedence

Fedett fürdő
medencetér

2. sz.
gyógymedence

Hol is található?



1. sz.
gyógymedence

Milyen problémákkal szembesült az üzemeltető az elmúlt években?

- Vendégeink hiányos fugákkal, töredezett, éles felületű burkolólapokkal találkozhattak.



Következmény:

- sérülés- és balesetveszély
- ideális helyszín kórokozók számára
- esztétikai teher

Milyen problémákkal szembesült az üzemeltető az elmúlt években?

- A burkolati hibák következtében a medencetest is károsodott.



Milyen problémákkal szembesült az üzemeltető az elmúlt években?

- A burkolati hibák következtében a medencetest is károsodott.



Milyen problémákkal szembesült az üzemeltető az elmúlt években?

- A burkolati hibák következtében a medencetest is károsodott.



Következmény: beázás



Hogy alakult ki ez a helyzet?

Válasz egyrészt a szerkezeti kialakításban, másrészt az üzemeltetési technológiában keresendő.

Szerkezeti kialakítás:




ragasztott kerámia kismozaik burkolat +
hagyományos cementbázisú fuga
kiegyenlítő réteg
ragasztott csempeburkolat
vasbeton medencetest

Hogy alakult ki ez a helyzet?

Üzemeltetési technológia:

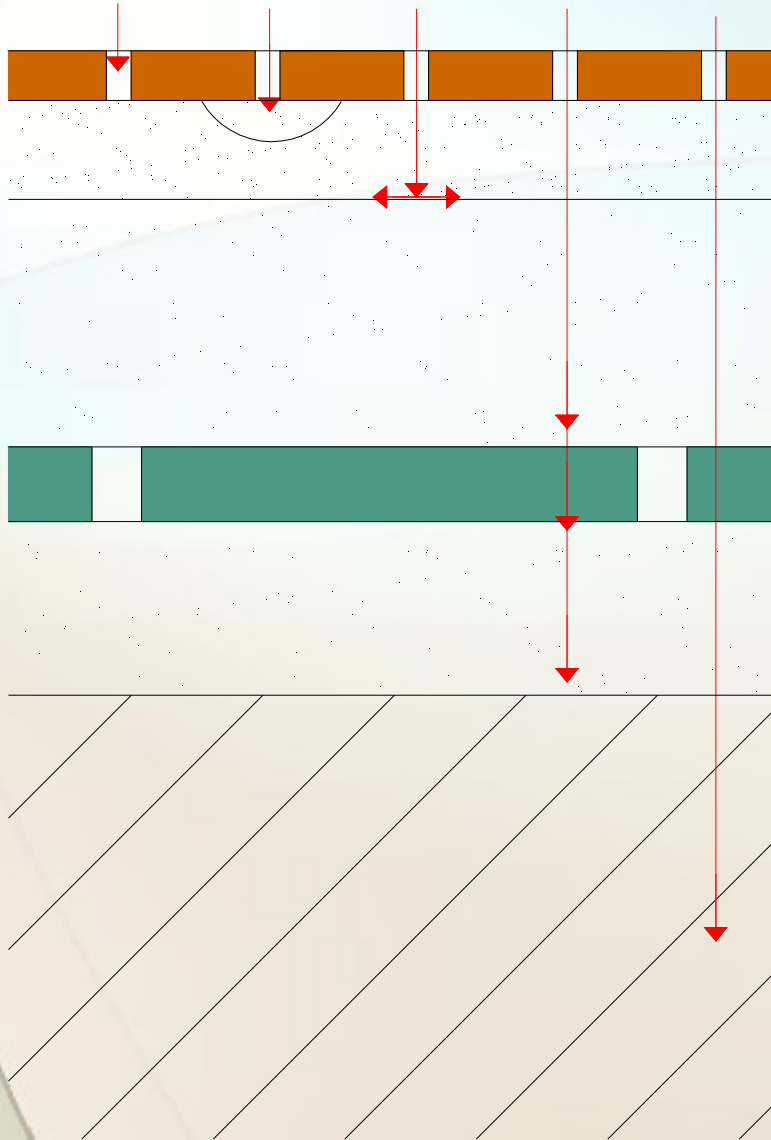
Tekintettel a medence méreteire és töltő-ürítő technológiára, az előírások szerint **napi kétszeri vízcsere** szükséges

Napi üzemmenet:



Gyógyfürdő reggeli nyitása – medence feltöltve
11.30-12.00 medencevíz leengedése
a medence felületének erős víz sugárral való lemosása
a medence friss vízzel való feltöltése
a gyógyfürdő esti zárását követően a medencevíz leengedése
a medence felületének lemosása
a medence felületének zsíroldó és vízkőoldó vizes oldatával takarítása
a medence felületének lemosása
kis száradási idő elteltével megkezdődik a medence felületének fertőtlenítése, 30 perc behatási idővel
a medence felületének lemosása
a medence friss vízzel való feltöltése

Milyen hatások érték a medencét, annak burkolatát?



Hőhatás – ebből adódó szerkezeti mozgás

Gyógyvíz hőmérséklete – levegő hőmérséklete – lemosáshoz használt víz hőmérséklete

Vegyi hatás:

Vízkőoldó – negatív hatással a fugákra, ragasztóra, kiegyenlítő rétegre, betonszerkezetre.

Milyen további nehézségek jelentkeznek?

Javítás korlátozott ideje – folyamatos üzemeltetés
(Mikor kezeljük a kérdést?)

Gyors javítás igénye – Ne legyen hosszú időn át üres a medence.

Speciális anyagok felhasználása a javítás során (gyorskötő ragasztó- és fugázó-anyagok) – anyagköltség magas

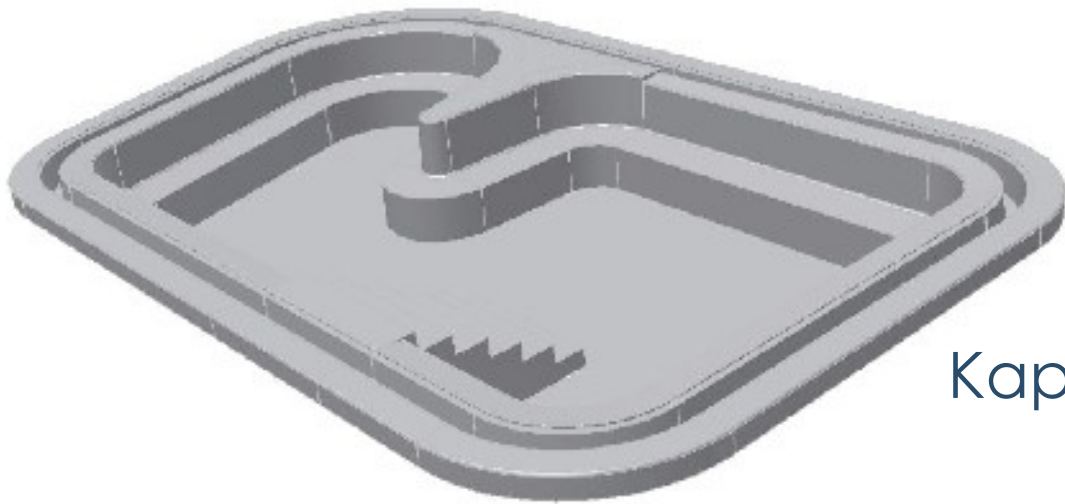
Milyen mértékben történjen a javítás? – Lokális, vagy nagyobb területet érintő?

Milyen megoldások jöhettek szóba?

Kerámiaburkolatú medence – a szükséges szerkezeti rétegrendszer kialakításával, a betonszerkezetiig visszabontva a korábbi rétegeket

Teljesen új betonszerkezet kialakítása

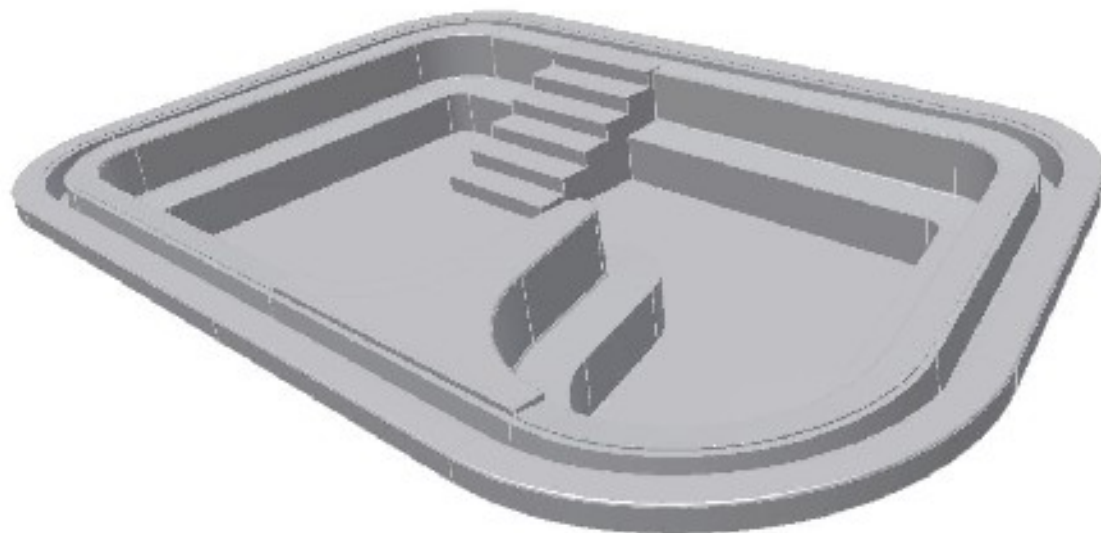
Homogén burkolati rendszer kialakítása – többféle megoldás vizsgálata, gyártók feltérképezése (Berndorf, HSB, ESM, Direct-Line)



Beruházás

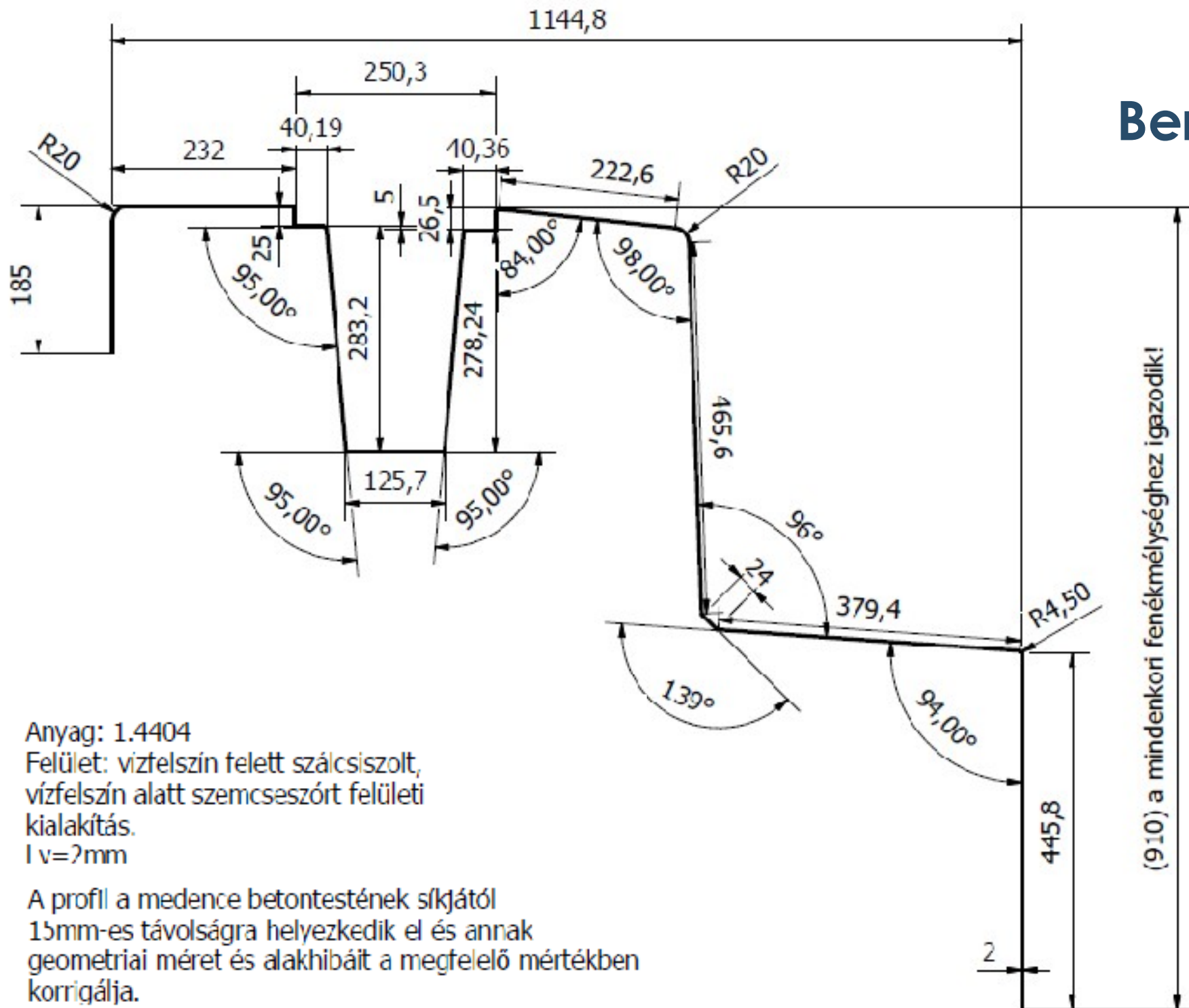
Kapcsolatfelvétel a Direct-Line Kft-vel
Helyszíni felmérés – Árajánlat
Szerződéskötés

Műszaki kialakítás (profilok, keresztmetszeti tervek,
vízbevezetés, vízelvezetés, túlfolyóvályú) tisztázása
Kivitelezés pontosítása, előkészítése
Telephelyi és helyszíni kivitelezés



Tapasztalataink:
pontos mérnöki előkészítő munka
korrekt műszaki kivitelezés
észrevételeink figyelembevétele

Beruházás



Anyag: 1.4404

Felület: vízfelszín felett szálcsiszolt,
vízfelszín alatt szemcseszórt felületi
kialakítás.

$l_v = 2\text{mm}$

A profil a medence betontestének síkjától
15mm-es távolságra helyezkedik el és annak
geometriai méret és alakhibáit a megfelelő mértékben
korigálja.

Üzemeltetés



Üzemeltetés



Üzemeltetés



Üzemeltetés



Üzemeltetés



Üzemeltetés



Üzemeltetés



Üzemeltetés



Tapasztalataink

- Mechanikai ellenálló-képesség
- Nem igényelt külön kiegyenlítő-réteget, vízszigetelést
 - Szivárgásmentes
- Könnyebben takarítható, tisztítható –
vegyszerfelhasználás kisebb
- Kivitelezési idő kevesebb volt, mint a teljes burkolati
rekonstrukció
- Vendégeink pozitív visszajelzése

**KÖSZÖNÖM MEGTISZTELŐ
FIGYELMÜKET!**